

**Relação do aço**

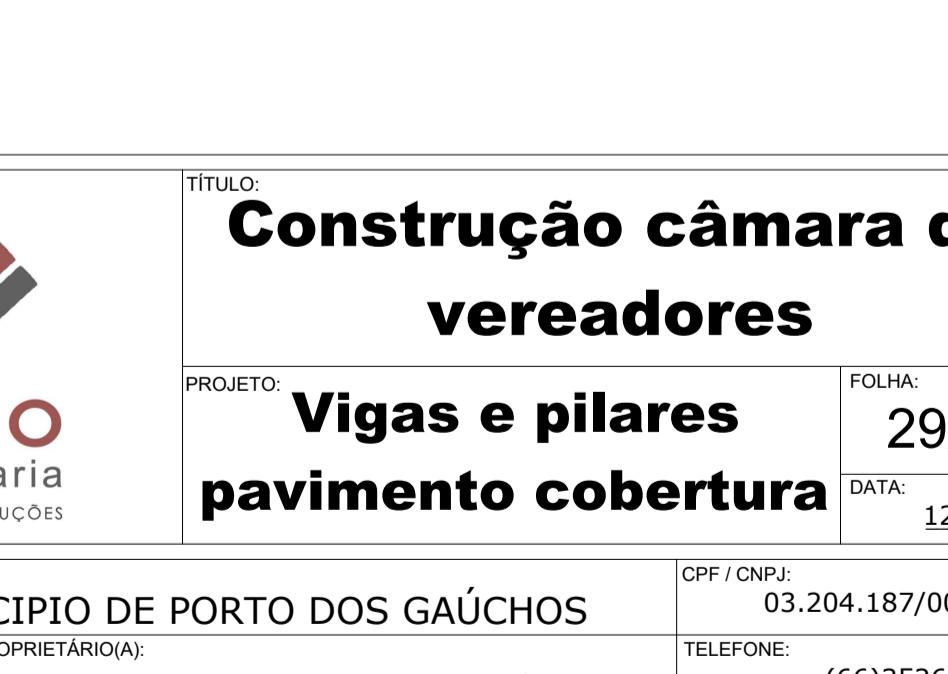
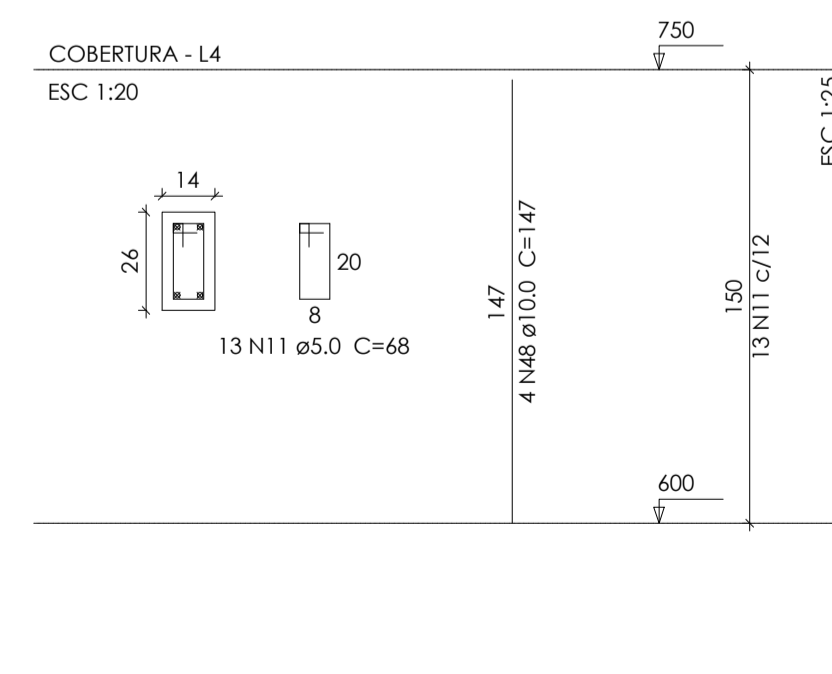
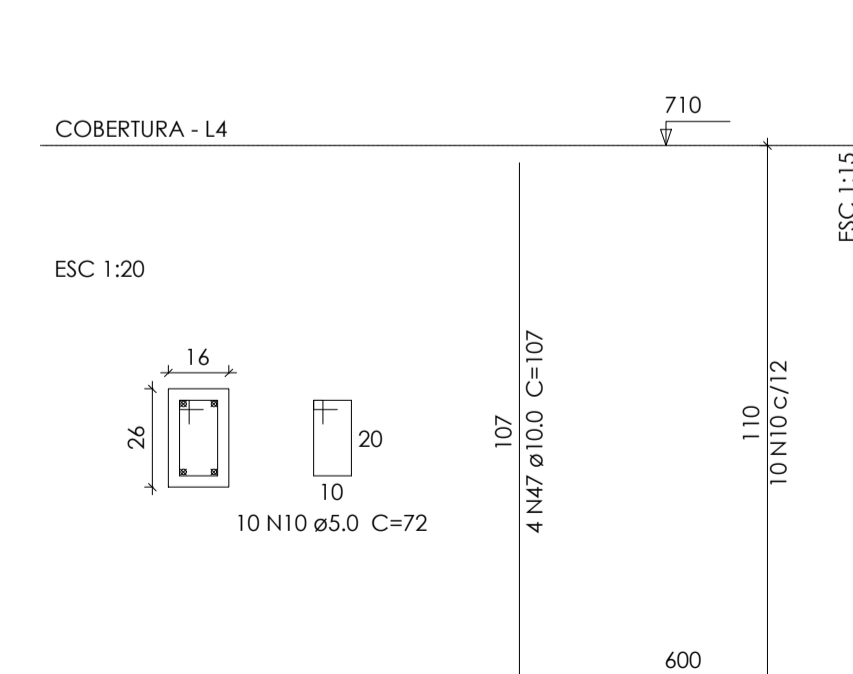
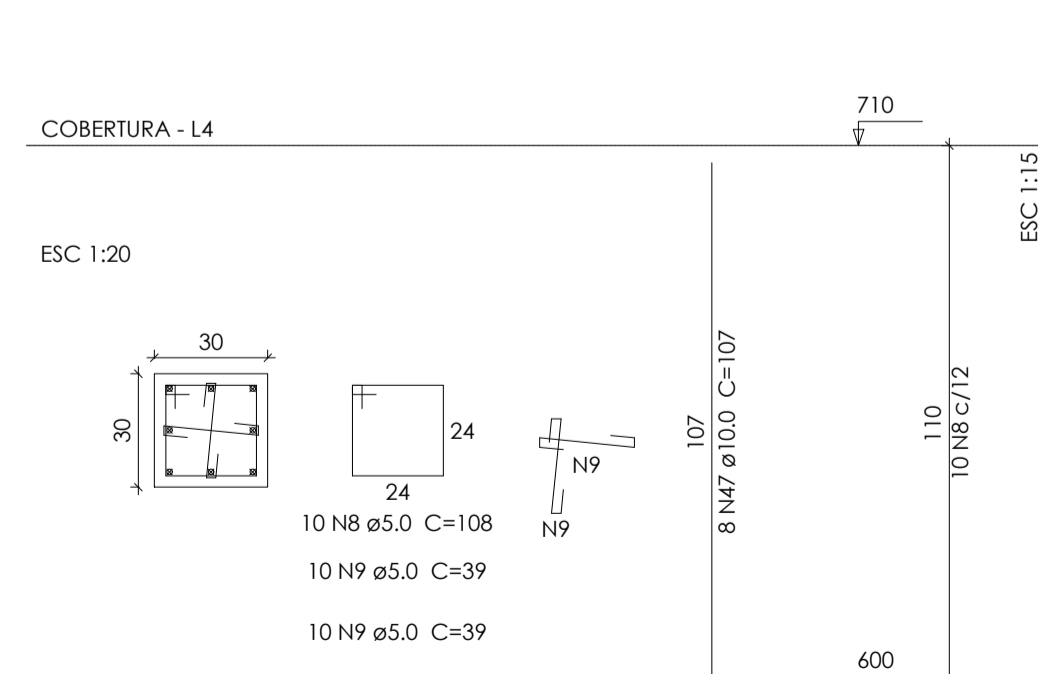
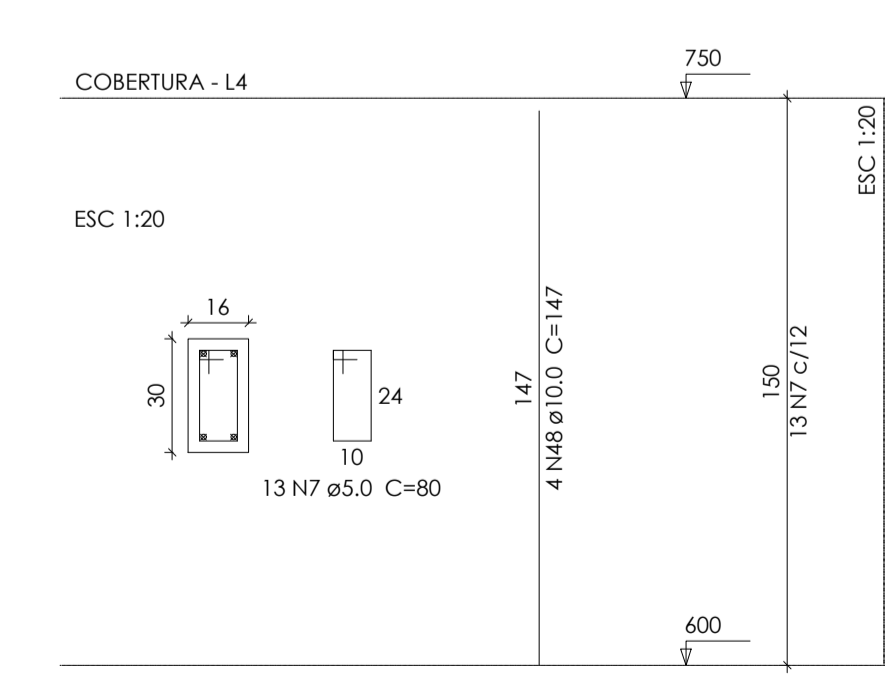
ACO	N	DIAM	Q	UNIT (cm)	C.TOTAL (cm)
3xP1					
4xP17					
V1					
V4					
V7					
V10					
V13					
V16					
2xP12					
P23					
V2					
V3					
V5					
V8					
V9					
V11					
V12					
V14					

ACO	N	DIAM	Q	UNIT (cm)	C.TOTAL (cm)
CA60	1	5.0	431	62	26722
	2	5.0	331	60	19860
	3	5.0	2	371	742
	4	5.0	2	269	538
	5	5.0	117	62	9594
	6	5.0	43	88	3784
	7	5.0	26	80	2080
	8	5.0	10	108	1080
	9	5.0	20	39	780
	10	5.0	40	72	2880
	11	5.0	13	68	884
CA50	12	6.3	2	560	1120
	13	6.3	2	570	1140
	14	6.3	2	347	694
	15	6.3	2	378	756
	16	6.3	2	364	728
	17	6.3	2	373	746
	18	6.3	2	237	474
	19	6.3	2	266	532
	20	6.3	2	315	630
	21	6.3	2	334	668
	22	6.3	2	228	456
	23	6.3	2	248	496
	24	6.3	4	579	2316
	25	6.3	4	599	2396
	26	6.3	2	122	244
	27	6.3	2	142	284
	28	6.3	2	782	1564
	29	6.3	2	802	1604
	30	6.3	2	584	1168
	31	6.3	2	603	1206
	32	6.3	2	188	376
	33	6.3	2	207	414
	34	6.3	2	368	736
	35	6.3	2	387	774
	36	6.3	2	385	770
	37	6.3	2	402	1204
	38	8.0	1	165	165
	39	8.0	2	785	1570
	40	8.0	1	224	224
	41	8.0	2	795	1590
	42	8.0	2	756	1512
	43	8.0	2	1112	2224
	44	8.0	2	228	456
	45	8.0	2	898	1796
	46	8.0	2	158	316
	47	10.0	36	107	3852
	48	10.0	16	147	2352

**Resumo do aço**

ACO	DIAM	C.TOTAL (m)	PESO + 10% (kg)
CA50	6.3	239	64.3
	8.0	98.6	42.8
	10.0	62.1	42.1
CA60	5.0	689.5	116.9
<b>PESO TOTAL</b>			
CA50		149.2	
CA60		116.9	

Vol. de concreto total (C-25) = 3.52 m³  
Área de forma total = 63.4 m²



**FOCO**  
engenharia  
PROJETOS E EXECUÇÕES

**TÍTULO:**  
**Construção câmara de vereadores**

**PROJETO:**  
**Vigas e pilares pavimento cobertura**

**DATA:**  
12/11/21

**FOLHA:**  
29/30

---

**DADOS DO PROPRIETÁRIO(A):** MUNICIPIO DE PORTO DOS GAÚCHOS  
**ENDEREÇO DO PROPRIETÁRIO(A):** Praça Leopoldina Wilke 19, Centro - Porto dos Gaúchos - MT  
**CPF / CNPJ:** 03.204.187/0001-33  
**TELEFONE:** (66)3526-2000

---

**TIPO DA OBRA:** Construção comercial em alvenaria, forro de gesso e cobertura isotérmica

---

**ASSINATURAS:**

**AUTOR DO PROJ.:**  
Evelin Luani Montagna  
Engenheira Civil  
Crea-MT: 039125

**RESP. TÉCNICO:**  
Evelin Luani Montagna  
Engenheira Civil  
Crea-MT: 039125

**PROPRIETÁRIO(A):**  
Município de Porto dos Gaúchos  
CNPJ: 03.204.187/0001-33